

(12) **EUROPÄISCHE PATENTANMELDUNG**

(43) Veröffentlichungstag:
04.10.2001 Patentblatt 2001/40

(51) Int Cl.7: B41M 5/26

(21) Anmeldenummer: 01107685.8

(22) Anmeldetag: 28.03.2001

(84) Benannte Vertragsstaaten:
AT BE CH CY DE DK ES FI FR GB GR IE IT LI LU
MC NL PT SE TR
Benannte Erstreckungsstaaten:
AL LT LV MK RO SI

(72) Erfinder:
• Wienkamp, Andreas
32429 Minden (DE)
• Renaud, Remy
32479 Hille (DE)

(30) Priorität: 29.03.2000 DE 10015702

(74) Vertreter: Jabbusch, Matthias, Dipl.-Ing. et al
Koppelstrasse 3
26135 Oldenburg (DE)

(71) Anmelder: Vitro Laser GmbH
32423 Minden (DE)

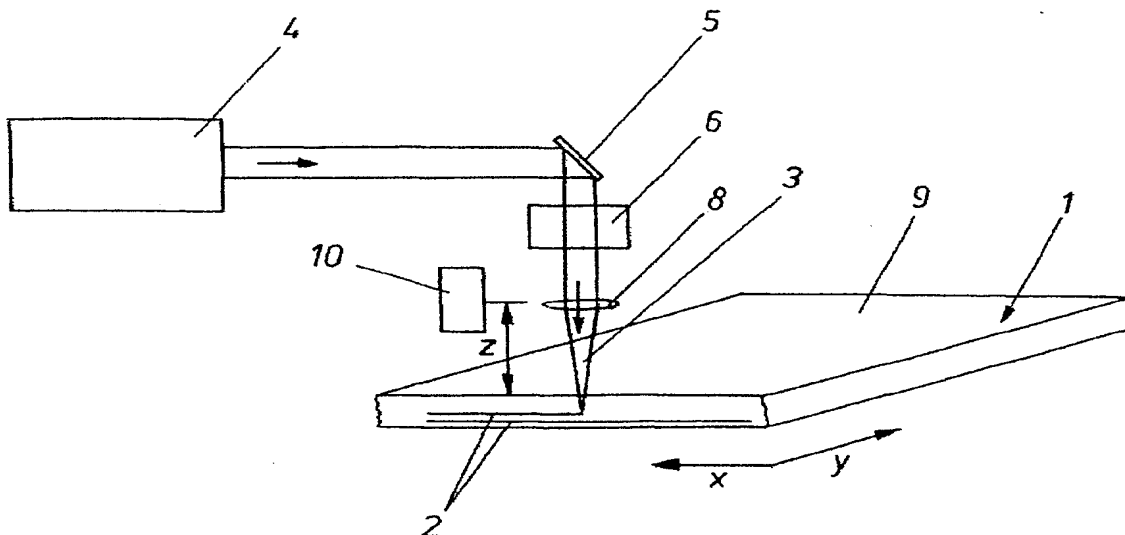
(54) **Verfahren zum Einbringen wenigstens einer Innengravur in einen flachen Körper und Vorrichtung zum Durchführen des Verfahrens**

(57) Bei einem Verfahren zum Einbringen wenigstens einer Innengravur in einen flachen Körper insbesondere aus transparentem Material, vorzugsweise in ein Flachglas, der eine mechanische Vorspannung aufweist bzw. der nachfolgend eine mechanische Vorspannung erhält, ist vorgesehen, daß für das Einbringen zumindestens ein Strahl hoher Leistungsdichte verwendet wird, der in einem Wirkvolumen unmittelbar unterhalb

der Oberfläche des flachen Körpers fokussiert wird.

Eine Vorrichtung, vorzugsweise zur Durchführung des Verfahrens, umfassend wenigstens eine Strahlenquelle zum Erzeugen des Strahls hoher Leistungsdichte, eine Fokussieroptik zum Fokussieren des Strahls und eine Haltevorrichtung für den flachen Körper, zeichnet sich dadurch aus, daß sie eine Meßeinrichtung zum Messen des Abstandes zwischen der Fokussieroptik und der Oberfläche des flachen Körpers aufweist.

Fig.1



EP 1 138 516 A2

Beschreibung

[0001] Die Erfindung betrifft ein Verfahren zum Einbringen wenigstens einer Innengravur in einen flachen Körper insbesondere aus transparentem Material, vorzugsweise in ein Flachglas, der eine mechanische Vorspannung aufweist bzw. der nachfolgend eine mechanische Vorspannung erhält.

[0002] Die Erfindung betrifft auch eine Vorrichtung zum Einbringen wenigstens einer Innengravur in einen flachen Körper, insbesondere aus transparentem Material, vorzugsweise in ein Flachglas, der eine mechanische Vorspannung aufweist bzw. der nachfolgend eine mechanische Vorspannung erhält, umfassend wenigstens eine Strahlenquelle zum Erzeugen des Strahls hoher Leistungsdichte, eine Fokussieroptik zum Fokussieren des Strahls und eine Haltevorrichtung für den flachen Körper, insbesondere zur Durchführung des vorbezeichneten Verfahrens.

[0003] Flache Körper, vorzugsweise Flachgläser, werden für bestimmte Einsatzzwecke mechanisch vorgespannt. Durch das Vorspannen wird eine höhere mechanische Festigkeit erzielt. Das Vorspannen bewirkt zudem die Einstellung eines spezifischen krümeligen Bruchverhaltens, um eine Verletzungsgefahr bei Bruch des flachen Körpers zu verhindern.

[0004] Durch das Vorspannen werden in einem flachen Körper Abschnitte gegensätzlicher mechanischer Spannungen erzeugt. In der Regel stehen die Oberfläche bzw. die Oberflächen des flachen Körpers und die unmittelbar darunter liegenden Abschnitte unter Druckspannungen, während der Kernbereich des flachen Körpers unter Zugspannung steht.

[0005] Verfahren der eingangs genannten Gattung sind für die technische Kennzeichnung oder für die Dekoration von dreidimensionalen Körpern bekannt. Beispielsweise werden durch Innengravuren kompakte Glaskörper, wie Glaswürfel oder Glaskugeln, dekoriert oder gekennzeichnet.

[0006] Der Erfindung liegt die Aufgabe zugrunde, mit einem Verfahren der eingangs genannten Gattung auch vorgespannte flache Körper bzw. für eine Vorspannung vorgesehene flache Körper insbesondere aus transparentem Material mit einer Innengravur zu versehen. Weiterhin soll eine Vorrichtung zum Durchführen des Verfahrens aufgezeigt werden.

[0007] Diese Aufgabe ist verfahrensseitig erfindungsgemäß dadurch gelöst, daß für das Einbringen der Innengravur zumindestens ein Strahl mit hoher Leistungsdichte verwendet wird, der in einem Wirkvolumen unmittelbar unterhalb der Oberfläche des flachen Körpers fokussiert wird.

[0008] Bei dem erfindungsgemäßen Verfahren wird für das Einbringen der Innengravur ein Strahl hoher Leistungsdichte verwendet. Dieser Strahl, vorzugsweise ein Laserstrahl, wird in einem Wirkvolumen unmittelbar unterhalb der Oberfläche des flachen Körpers fokussiert. Aus dem Wirkvolumen wird ein Innengravurpunkt

ausgebildet. Aufgrund der Fokussierung unmittelbar unterhalb der Oberfläche des flachen Körpers ist der hergestellte Innengravurpunkt gleichfalls unmittelbar unterhalb der Oberfläche des flachen Körpers angeordnet. Die Innengravur wird dabei vorzugsweise aus mehreren, voneinander jeweils separaten Innengravurpunkten ausgebildet, wobei jeder Innengravurpunkt durch ein Wirkvolumen ausgebildet wird.

[0009] Durch das erfindungsgemäße Fokussieren des Strahls hoher Leistungsdichte unmittelbar unterhalb der Oberfläche des flachen Körpers sind der bzw. sind die Innengravurpunkte in dem Abschnitt des flachen Körpers angeordnet, der unter Druckspannung steht. Es wird somit vermieden, Innengravurpunkte im Kernbereich des flachen Körpers, beispielsweise einer Flachglasscheibe, anzuordnen, der unter Zugspannung steht.

[0010] Das erfindungsgemäße Verfahren ist auch bei einem flachen Körper anzuwenden, der nach einem Einbringen von Innengravurpunkten mechanisch vorgespannt wird. Auch bei diesem Körper ist nach dem erfindungsgemäßen Verfahren vorzugehen, sind also die Innengravurpunkte unmittelbar unterhalb seiner Oberfläche anzuordnen. Die Innengravurpunkte werden nach dem erfindungsgemäßen Verfahren derart unmittelbar unterhalb der Oberfläche des flachen Körpers angeordnet, daß sich die Innengravurpunkte innerhalb einer Schicht befinden, deren Dicke etwa 25 % der Gesamtdicke des Körpers beträgt. Der Strahl hoher Leistungsdichte wird somit derart fokussiert, daß die Wirkvolumina im oberen Viertel des zu behandelnden Körpers ausgebildet werden, wobei die Oberfläche des Körpers nicht verletzt wird.

[0011] Jeder Innengravurpunkt wird vorzugsweise mit einem Durchmesser ausgebildet, der etwa gleich dem Abstand einander benachbarter Gravurpunkte ist. Ein zu enges Anordnen einander benachbarter Innengravurpunkte würde zu einer Schwächung des gravierten Materials führen, die insbesondere bei einer Vorspannung zum Zerschneiden des Materials führen könnte. Dann würde nämlich eine lokale Zerstörung bei Auftreten von Zugspannungen weiter reißen und der Körper zerstört werden. Der Durchmesser eines Innengravurpunktes beträgt beispielsweise 100 bis 300 µm.

[0012] Mit dem erfindungsgemäßen Verfahren können nach einer Weiterbildung der Erfindung wenigstens drei Innengravurpunkte dreidimensional zueinander angeordnet werden. Es ist somit möglich, neben zweidimensionalen auch dreidimensionale Innengravuren in einem flachen Körper auszubilden. Dabei ist darauf zu achten, daß sich sämtliche Innengravurpunkte einer dreidimensionalen Kennzeichnung innerhalb des Abschnittes befinden, der unter Druckspannungen steht.

[0013] Jeder Innengravurpunkt ist bei einer zweidimensionalen oder bei einer dreidimensionalen Innengravur unterhalb der Oberfläche des flachen Körpers angeordnet. Bei zweidimensionalen Innengravuren ist vorzugsweise vorgesehen, daß jeder Innengravurpunkt

in gleichem Abstand zur Oberfläche unterhalb der Oberfläche des flachen Körpers ausgebildet wird. Durch die Einstellung dieses gleichen Abstandes wird vorteilhaft vermieden, daß Innengravurpunkte innerhalb des Kernbereiches des flachen Körpers ausgebildet werden.

[0014] Vorrichtungseitig ist die Aufgabe erfindungsgemäß dadurch gelöst, daß eine Vorrichtung der eingangs genannten Gattung eine Meßeinrichtung zum Messen des Abstandes zwischen der Fokussieroptik und der Oberfläche des flachen Körpers aufweist.

[0015] Bei dem Einbringen einer Innengravur in einen flachen Körper ist es erforderlich, daß die Wirkvolumina, aus denen die Innengravurpunkte gebildet werden, in den Abschnitt der Druckspannung eingebracht werden. Dieser Abschnitt weist bei flachen Körpern, beispielsweise bei Flachglas, eine geringe Höhe von ca. ein Viertel der Dicke auf. Dadurch ist es erforderlich, den in diesem Abschnitt fokussierten Strahl hoher Leistungsdichte auch dann exakt in diesem Abschnitt zu halten, wenn die Oberfläche des flachen Körpers nicht plan ist. Um dieses Halten zu gewährleisten, ist die Meßeinrichtung zum Messen des Abstandes zwischen der Fokussieroptik und der Oberfläche des flachen Körpers vorgesehen. Mit dieser kann der Abstand zwischen der Fokussieroptik und der Oberfläche exakt gemessen werden und es kann bei Bedarf eine Korrektur des Abstandes erfolgen.

[0016] Korrekturen sind insbesondere dann notwendig, wenn die Oberfläche des flachen Körpers wesentlich von einer planen Oberfläche abweicht. Aufgrund einer Ausstattung von insbesondere Flachgläsern mit häufig großen Abmessungen und in Relation dazu kleiner Dicken treten Wölbungen und Biegungen des flachen Körpers insgesamt auf, die sich auf den Abstand zwischen der Oberfläche dieses flachen Körpers und der Fokussieroptik auswirken. Dieses Auswirken ist insbesondere dann zu beachten, wenn mehrere Innengravurpunkte ausgebildet werden und dabei der Strahl zu dem behandelnden flachen Körper relativ bewegt wird. Dieses Bewegen kann durch ein Bewegen der Fokussieroptik oder durch ein Bewegen des zu behandelnden flachen Körpers mit der Haltevorrichtung, z. B. mit einem Haltetisch, oder durch Bewegungen beider Baueinheiten zueinander erfolgen. Während des Einbringens der Innengravurpunkte wird der Abstand zwischen der Oberfläche des flachen Körpers und der Fokussieroptik fortlaufend gemessen und es wird bei auftretenden Abweichungen z. B. aufgrund von Wölbungen und Biegungen der vorbestimmte Abstand sofort wieder eingestellt.

[0017] Dieses Einstellen kann durch eine Veränderung des Abstandes zwischen Körperoberfläche und Fokussieroptik erfolgen oder auch durch eine Veränderung der Brennweite der Fokussieroptik erfolgen.

[0018] Die Meßeinrichtung ist beispielsweise der Fokussieroptik zugeordnet. Sie kann dabei eine berührungslos messende Meßeinrichtung sein, vorzugsweise eine Laser-Meßeinrichtung. Neben Flachgläsern kön-

nen auch flache Scheiben aus Kunststoffen behandelt werden.

[0019] Ausführungsbeispiele der Erfindung, aus denen sich weitere erfinderische Merkmale ergeben, sind in der Zeichnung dargestellt. Die beiden Figuren der Zeichnung zeigen Vorrichtungen zum Einbringen wenigstens einer Innengravur in einen flachen Körper.

[0020] Mit jeder Vorrichtung wird ein flacher Körper 1, der etwa plattenförmig ausgebildet ist, mit einer bzw. mehreren Innengravuren 2 versehen. Jede Innengravur 2 besteht aus mehreren jeweils voneinander separaten Innengravurpunkten, die in den gezeigten Ausführungsbeispielen etwa entlang einer Linie innerhalb des flachen Körpers 1 ausgebildet werden.

[0021] Zum Einbringen der Innengravur 2 in den flachen Körper 1 dient ein Strahl 3 hoher Energiedichte (Fig. 1) bzw. ein über Galvanometerspiegel abgelenkter Strahl 3 hoher Energiedichte (Fig. 2). Jeder Strahl 3 ist ein Laserstrahl und wird in einer schematisch dargestellten Laserstrahlquelle 4 erzeugt und über einen oder gegebenenfalls mehrere Umlenkspiegel 5 in Richtung des flachen Körpers 1 gelenkt. Im Lichtgang des Strahls 3 ist eine Stelleinrichtung 6 zur Veränderung der Brennweite des Strahls 3 angeordnet.

[0022] Bei der Vorrichtung nach Fig. 2 ist die Galvanospiegel-Anordnung 7 nachfolgend zur Stelleinrichtung 6 zur Veränderung der Brennweite angeordnet.

[0023] Vor Auftreffen des Strahls 3 auf den flachen Körper 1 wird der Strahl 3 durch eine Fokussieroptik 8 geführt. Mit dieser erfolgt ein Fokussieren des Strahls 3 derart, daß er in einem Bereich unmittelbar unterhalb der Oberfläche 9 des flachen Körpers fokussiert ist. Die Fokussieroptik 8 ist beispielsweise als Planfeldobjektiv (f-theta-Optik) oder als telezentrische Optik ausgebildet.

[0024] Jede der Vorrichtungen weist darüber hinaus eine Meßeinrichtung 10 auf, die der jeweiligen Fokussieroptik 8 zugeordnet ist. Mit dieser Meßeinrichtung 10 ist der Abstand z zwischen der Fokussieroptik 8 und der dieser zugekehrten Oberfläche 9 des flachen Körpers 1 fortlaufend meßbar. Die Meßeinrichtung 10 arbeitet vorzugsweise berührungslos.

[0025] Der flache Körper 1 ist jeweils auf einem nicht weiter dargestellten Tisch angeordnet. Mit den Pfeilen x und y ist dargestellt, daß der Körper 1 mit dem Tisch in einer horizontalen Ebene frei bewegbar ist. Zudem kann die Fokussieroptik 8 bezüglich der Oberfläche 9 des flachen Körpers 1 in Richtung des mit z gekennzeichneten Pfeils veränderlich angeordnet sein. Auch die Fokussieroptik 8 kann in einer zur Ebene des Tisches parallelen Ebene entsprechend den Pfeilen x und y frei bewegbar sein.

55 Patentansprüche

1. Verfahren zum Einbringen wenigstens einer Innengravur in einen flachen Körper insbesondere aus

- transparentem Material, vorzugsweise in ein Flachglas, der eine mechanische Vorspannung aufweist bzw. der nachfolgend eine mechanische Vorspannung erhält,
dadurch gekennzeichnet, daß für das Einbringen zumindestens ein Strahl (3) hoher Leistungsdichte verwendet wird, der in einem Wirkvolumen unmittelbar unterhalb der Oberfläche des flachen Körpers (1) fokussiert wird.
2. Verfahren nach Anspruch 1, **dadurch gekennzeichnet, daß** der Strahl (3) hoher Leistungsdichte in einer Schicht unterhalb der Oberfläche des flachen Körpers (1) fokussiert wird, wobei die Dicke dieser Schicht etwa 25 % der Gesamtdicke des Körpers (1) beträgt.
3. Verfahren nach Anspruch 1 oder 2, **dadurch gekennzeichnet, daß** die Innengravur (2) aus mehreren, voneinander jeweils separaten Innengravurpunkten gebildet wird, wobei jeder Innengravurpunkt aus einem Wirkvolumen ausgebildet wird.
4. Verfahren nach Anspruch 3, **dadurch gekennzeichnet, daß** jeder Innengravurpunkt mit einem Durchmesser ausgebildet wird, der etwa gleich dem Abstand einander benachbarter Gravurpunkte ist.
5. Verfahren nach einem der vorhergehenden Ansprüche, **dadurch gekennzeichnet, daß** wenigstens drei Innengravurpunkte dreidimensional zueinander angeordnet werden.
6. Verfahren nach einem der Ansprüche 1 bis 4, **dadurch gekennzeichnet, daß** jeder Innengravurpunkt unterhalb der Oberfläche (9) des flachen Körpers (1) in gleichem Abstand zu dieser Oberfläche (9) ausgebildet wird.
7. Vorrichtung zum Einbringen wenigstens einer Innengravur in einen flachen Körper insbesondere aus transparentem Material, vorzugsweise in ein Flachglas, der eine mechanische Vorspannung aufweist bzw. der nachfolgend eine mechanische Vorspannung erhält, umfassend wenigstens eine Strahlenquelle zum Erzeugen des Strahls hoher Leistungsdichte, eine Fokussieroptik zum Fokussieren des Strahls und eine Haltevorrichtung für den flachen Körper, insbesondere zur Durchführung des Verfahrens nach einem der Ansprüche 1 bis 6,
dadurch gekennzeichnet, daß sie eine Meßeinrichtung (10) zum Messen des Abstandes zwischen der Fokussieroptik (8) und der Oberfläche (9) des flachen Körpers (1) aufweist.
8. Vorrichtung nach Anspruch 7, **dadurch gekennzeichnet, daß** die Meßeinrichtung (10) der Fokussieroptik (8) zugeordnet ist.
9. Vorrichtung nach Anspruch 7 oder 8, **dadurch gekennzeichnet, daß** die Meßeinrichtung (10) eine berührungslos messende Meßeinrichtung (10), vorzugsweise eine Laser-Meßeinrichtung (10), ist.
10. Vorrichtung nach einem der Ansprüche 7 bis 9, **dadurch gekennzeichnet, daß** die Strahlenquelle eine Laserstrahlquelle (4) ist.

Fig.1'

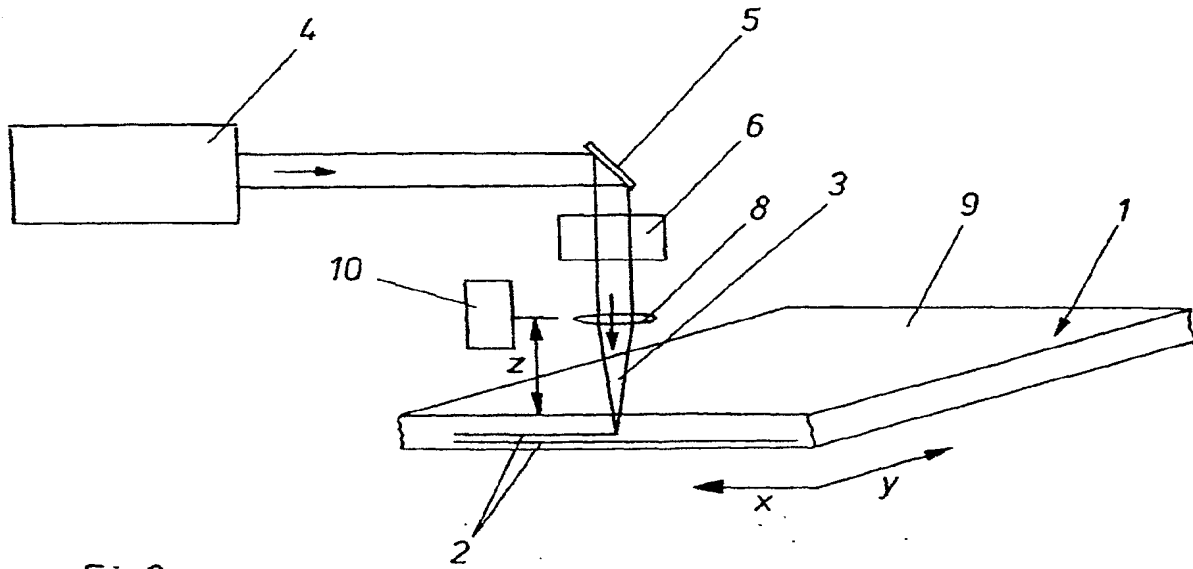
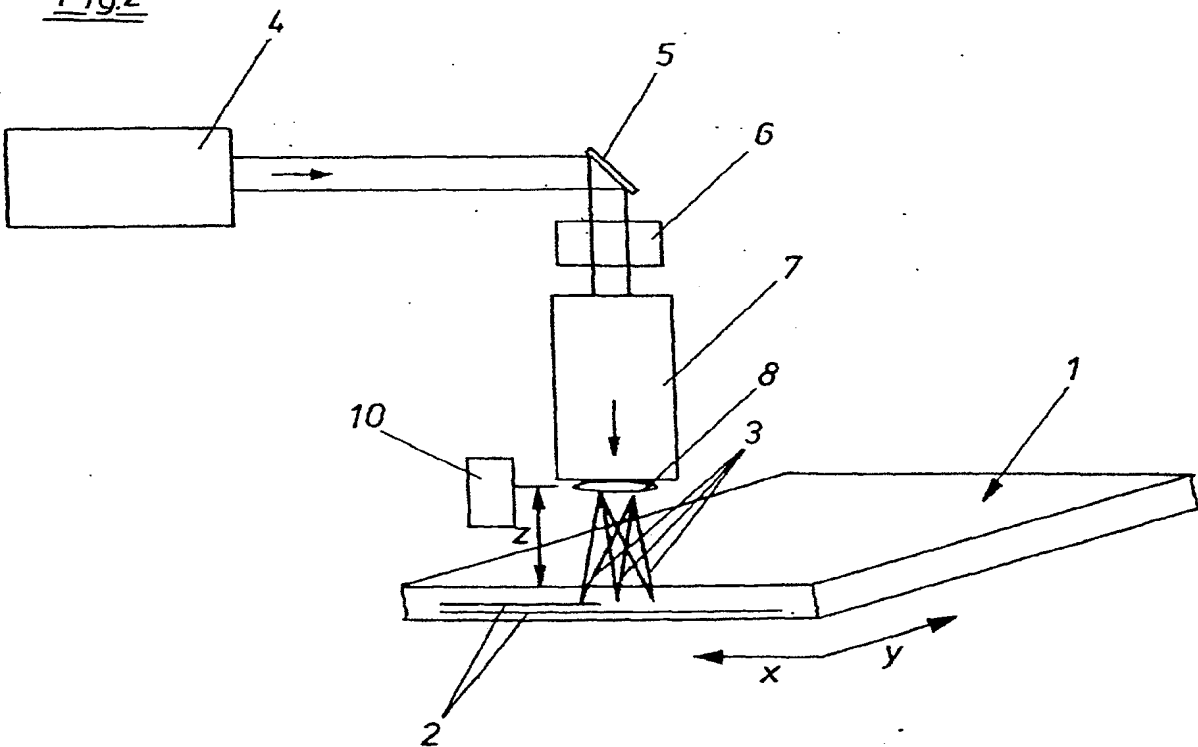
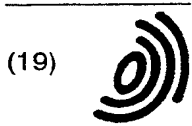


Fig.2





(12) **EUROPÄISCHE PATENTANMELDUNG**

(88) Veröffentlichungstag A3:
23.07.2003 Patentblatt 2003/30

(51) Int Cl.7: **B41M 5/26, B44B 3/00,
B44C 5/04, B44F 1/06,
B44B 7/00, B23K 26/00,
C03C 23/00, B29C 71/04**

(43) Veröffentlichungstag A2:
04.10.2001 Patentblatt 2001/40

(21) Anmeldenummer: **01107685.8**

(22) Anmeldetag: **28.03.2001**

(84) Benannte Vertragsstaaten:
**AT BE CH CY DE DK ES FI FR GB GR IE IT LI LU
MC NL PT SE TR**
Benannte Erstreckungsstaaten:
AL LT LV MK RO SI

(72) Erfinder:
• **Wienkamp, Andreas**
32429 Minden (DE)
• **Renaud, Remy**
32479 Hille (DE)

(30) Priorität: **29.03.2000 DE 10015702**

(74) Vertreter: **Seewald, Jürgen, Dipl.-Ing. et al**
Brümmerstedt Oelfke Seewald & König
Postfach 1026
30010 Hannover (DE)

(71) Anmelder: **Vitro Laser GmbH**
32423 Minden (DE)

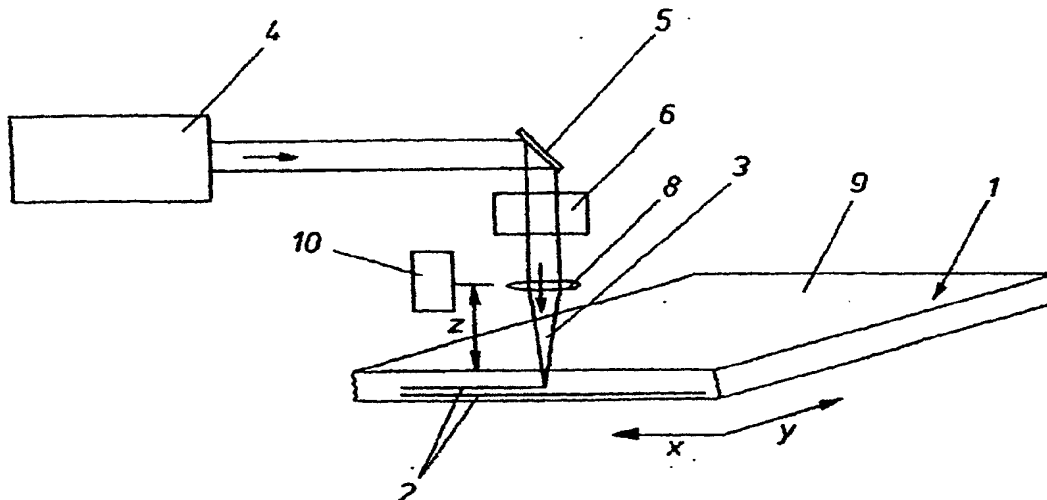
(54) **Verfahren zum Einbringen wenigstens einer Innengravur in einen flachen Körper und Vorrichtung zum Durchführen des Verfahrens**

(57) Bei einem Verfahren zum Einbringen wenigstens einer Innengravur in einen flachen Körper insbesondere aus transparentem Material, vorzugsweise in ein Flachglas, der eine mechanische Vorspannung aufweist bzw. der nachfolgend eine mechanische Vorspannung erhält, ist vorgesehen, daß für das Einbringen zumindestens ein Strahl hoher Leistungsdichte verwendet wird, der in einem Wirkvolumen unmittelbar unterhalb

der Oberfläche des flachen Körpers fokussiert wird.

Eine Vorrichtung, vorzugsweise zur Durchführung des Verfahrens, umfassend wenigstens eine Strahlenquelle zum Erzeugen des Strahls hoher Leistungsdichte, eine Fokussieroptik zum Fokussieren des Strahls und eine Haltevorrichtung für den flachen Körper, zeichnet sich dadurch aus, daß sie eine Meßeinrichtung zum Messen des Abstandes zwischen der Fokussieroptik und der Oberfläche des flachen Körpers aufweist.

Fig1



EP 1 138 516 A3



Europäisches
Patentamt

EUROPÄISCHER RECHERCHENBERICHT

Numer der Anmeldung
EP 01 10 7685

EINSCHLÄGIGE DOKUMENTE			
Kategorie	Kennzeichnung des Dokuments mit Angabe, soweit erforderlich, der maßgeblichen Teile	Betrifft Anspruch	KLASSIFIKATION DER ANMELDUNG (Int.Cl.7)
A	DE 41 26 626 A (UNITED DISTILLERS PLC) 27. Februar 1992 (1992-02-27) * Zusammenfassung * * Spalte 2, Zeile 62 - Spalte 9, Zeile 6 * * Ansprüche 1-25 *	1-10	B41M5/26 B44B3/00 B44C5/04 B44F1/06 B44B7/00 B23K26/00 C03C23/00 B29C71/04
A	DE 44 07 547 A (SWAROVSKI & CO) 21. September 1995 (1995-09-21) * Zusammenfassung * * Spalte 1, Zeile 43 - Spalte 5, Zeile 61 * Ansprüche 12-25 *	1-10	
A	EP 0 743 128 A (NAICOTEC GMBH) 20. November 1996 (1996-11-20) * das ganze Dokument *	1-10	
A	WO 94 14567 A (GOLDFARB BORIS ; FIREBIRD TRADERS LTD (US)) 7. Juli 1994 (1994-07-07) * Seite 2 - Seite 10 * * Ansprüche 1-16 *	1-10	
A	DE 31 47 385 A (VER GLASWERKE GMBH) 16. September 1982 (1982-09-16) * Zusammenfassung * * Seite 6 - Seite 10 * * Abbildungen 1-4 *	1-10	B44B B44C B44F B23K C03C
A	DICKMANN K.: "Innenbearbeitung von Glas mit Nd:YAG-Laser" LASER MAGAZIN, Bd. H. 1, 1995, Seiten 16-19, XP002240507 * das ganze Dokument *	1-10	
Der vorliegende Recherchenbericht wurde für alle Patentansprüche erstellt			
Recherchenort MÜNCHEN		Abschlussdatum der Recherche 8. Mai 2003	Prüfer Vogel, T
KATEGORIE DER GENANNTEN DOKUMENTE X : von besonderer Bedeutung allein betrachtet Y : von besonderer Bedeutung in Verbindung mit einer anderen Veröffentlichung derselben Kategorie A : technologischer Hintergrund O : nichtschriftliche Offenbarung P : Zwischenliteratur		T : der Erfindung zugrunde liegende Theorien oder Grundsätze E : älteres Patentdokument, das jedoch erst am oder nach dem Anmeldedatum veröffentlicht worden ist D : in der Anmeldung angeführtes Dokument L : aus anderen Gründen angeführtes Dokument & : Mitglied der gleichen Patentfamilie, übereinstimmendes Dokument	

EPO FORM 1503 (03.02.02) (P04C03)

**ANHANG ZUM EUROPÄISCHEN RECHERCHENBERICHT
 ÜBER DIE EUROPÄISCHE PATENTANMELDUNG NR.**

EP 01 10 7685

In diesem Anhang sind die Mitglieder der Patentfamilien der im obengenannten europäischen Recherchenbericht angeführten Patentdokumente angegeben.

Die Angaben über die Familienmitglieder entsprechen dem Stand der Datei des Europäischen Patentamts am
 Diese Angaben dienen nur zur Unterrichtung und erfolgen ohne Gewähr.

08-05-2003

Im Recherchenbericht angeführtes Patentdokument		Datum der Veröffentlichung	Mitglied(er) der Patentfamilie	Datum der Veröffentlichung
DE 4126626	A	27-02-1992	AT 150702 T	15-04-1997
			AU 654287 B2	03-11-1994
			AU 8247091 A	20-02-1992
			AU 8413591 A	17-03-1992
			CA 2049079 A1	16-02-1992
			CN 1064038 A	02-09-1992
			DE 4126626 A1	27-02-1992
			DE 69125378 D1	30-04-1997
			DE 69125378 T2	09-10-1997
			DK 543899 T3	06-10-1997
			EP 0543899 A1	02-06-1993
			ES 2102401 T3	01-08-1997
			FI 930638 A	12-02-1993
			FR 2665855 A1	21-02-1992
			WO 9203297 A1	05-03-1992
			GB 2247677 A ,B	11-03-1992
			GR 3023872 T3	30-09-1997
			HK 1007298 A1	09-04-1999
			HK 1007299 A1	09-04-1999
			IE 912884 A1	26-02-1992
			JP 3029045 B2	04-04-2000
			JP 6500275 T	13-01-1994
			NO 930516 A	12-02-1993
			PT 98686 A ,B	31-08-1993
			US 5206496 A	27-04-1993
			ZA 9106265 A	28-10-1992

DE 4407547	A	21-09-1995	DE 4407547 A1	21-09-1995

EP 0743128	A	20-11-1996	LT 95051 A	25-11-1996
			AT 213681 T	15-03-2002
			DE 59608777 D1	04-04-2002
			EP 0743128 A1	20-11-1996

WO 9414567	A	07-07-1994	AU 5872994 A	19-07-1994
			CA 2152067 A1	07-07-1994
			WO 9414567 A1	07-07-1994
			US 5575936 A	19-11-1996

DE 3147385	A	16-09-1982	FR 2495982 A1	18-06-1982
			DE 3147385 A1	16-09-1982

EPO FORM P0461

Für nähere Einzelheiten zu diesem Anhang : siehe Amtsblatt des Europäischen Patentamts, Nr.12/82